

**REAL-EL**

**KASUTUSJUHEND**



**AKUSTILINE SÜSTEEM**

**S-2005**

**Täname Teid akustilise süsteemi TM REAL-EL ostmise eest!****AUTORIÕIGUSED**

© 2026. ENEL GROUP OÜ.

Käesolev juhend ja kogu selles sisalduv teave on kaitstud autoriõigustega.

Kõik õigused on kaitstud.

**KAUBAMÄRGID**

Kõik kaubamärgid on nende seaduslike omanike omandiks.

**SISUKORD**

<b>1. SOOVITUSED OSTJALE .....</b>	<b>1</b>
<b>2. KOMPLEKTSUS .....</b>	<b>1</b>
<b>3. OHUTUSMEETMED .....</b>	<b>2</b>
<b>4. TEHNILINE KIRJELDUS .....</b>	<b>2</b>
<b>5. ÜHENDAMINE JA KASUTAMINE .....</b>	<b>4</b>
<b>6. TEHNILISED OMADUSED.....</b>	<b>5</b>

**1. SOOVITUSED OSTJALE**

- Pakkige toode ettevaatlikult lahti. Jälgige, et karbi sisse ei jääks mingeid tarvikuid. Kontrollige seadet. Juhul kui avastate vigastusi, toimetage järgnevalt: Kui seadet on vigas- tatud transportimisel, pöörduge kohale toimetamist teostanud ettevõttesse; kui toode ei toimi, pöörduge koheselt müüja poole.
- Kontrollige komplektsust ja arve olemasolu. Pidage meeles, et arve kaotamise korral, Te kaotate õiguse garantiiremondile.
- Ärge lülitage seadet kohe sisse pärast selle toomist siseruumi miinustemperatuuridega väliskeskonnast! Lahti pakitud toodet on vaja hoida toatemperatuuri tingimustes vähemalt 4 tundi.

**2. KOMPLEKTSUS**

- Akustiline süsteem — 1 tk.
- Signaalikaabel — 1 tk.
- Toitekaabel — 1 tk.
- Kasutusjuhend — 1 tk.
- Garantiitalong — 1 tk.

### 3. OHUTUSMEETMED

- Ärge avage seade ja ärge tehke iseseisvalt remonti. Hooldamist ja remonti peavad tegema ainult volitatud hoolduskeskuse kvalifitseeritud spetsialistid. Volitatud hoolduskeskuse leiate saidilt: [www.real-el.com](http://www.real-el.com)
- Hoidke seade kõrge niiskuse, vee ja tolmu sisse sattumise eest.
- Hoidke seade ülekuumenemise eest: paigutage seda mitte lähemale kui 1 m kaugusele kütteseadmetest. Ärge asetage seadet otseste päikesekiirte alla.
- Ärge paigutage seade peale ja kõrvale lahtise tule allikaid.
- Ärge kasutage seade puhastamiseks keemilisi aineid, kasutage pehmet kuiva lappi.
- Kui seade ei tööta, eemaldage kohe toitekaabel elektripesast ja pöörduge poodi, kust Te selle toode ostsite.

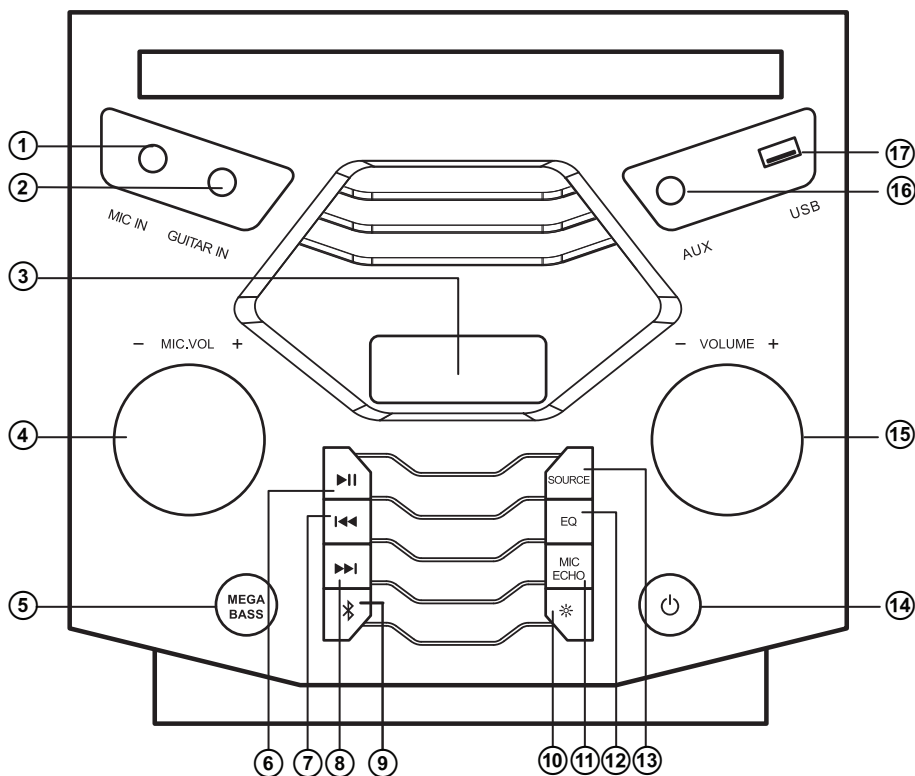
### ERIOMADUSED

- Väljundvõimsus (RMS) – 500 W
- FM-raadio
- Juhtmevaba BT-edastus
- TWS - kahe süsteemi samaaegne ühendamine ühe helisignaali allikaga
- Dünaamiline RGB-taustvalgustus
- Karaoke valmidus – mikrofonisisend reguleeritava kajaga
- Kitarrisisend
- USB-mälupulk
- Lihtne teisaldamine – sisseehitatud transpordirattad
- Nutitelefoni alus – mugav telefoni hoidik taasesituse ajal
- AUX ühendus
- Sisseehitatud ekvalaiser
- Kvaliteetne MDF-puidust korpus

### TEHNILINE KIRJELDUS

#### Juhtpaneel

- ① MIC IN: Mikrofonide sisend 6,3 mm.
- ② GUITAR IN: 6,3 mm (1/4") jack-sisend elektrikitarriga ühendamiseks.
- ③ Ekraan.
- ④ MIC VOL: mikrofoni helitugevuse reguleerimine.
- ⑤ MEGA BASS: funktsiooni sisse-/väljalülitamine.
- ⑥ Esitus / Paus:  
lühike vajutus – esituse või pausi juhtimine pleieri ja BT i režiimis;  
pikk vajutus – raadiojaamade automaatne otsing FM-raadio režiimis;  
lühike vajutus – heli vaigistamine FM-raadio ja LINE IN režiimis;  
pikk vajutus – ühenduse katkestamine signaallikikaga BT i režiimis.
- ⑦ Eelmine pala:  
lühike vajutus – eelmisele loole liikumine pleieri ja BT i režiimis;  
pikk vajutus – loo sees navigeerimine pleieri režiimis;  
lühike vajutus – eelmisele raadiojaamale liikumine FM-raadio režiimis;  
raadiojaama otsing madalama sageduse suunas FM-raadio režiimis.
- ⑧ Järgmine rada:  
lühike vajutus – järgmisele loole liikumine pleieri ja BT i režiimis;  
pikk vajutus – loo sees navigeerimine pleieri režiimis;  
järgmisele raadiojaamale / sagedusele liikumine FM-raadio režiimis;  
raadiojaama otsing kõrgema sageduse suunas FM-raadio režiimis.



- ⑨ BT: lühike vajutus – BT-režiimi sisselülitamine;  
 pikk vajutus – täiendava kõlari ühendamise TWS-režiimis BT i režiimis.
- ⑩ Taustvalgustuse režiimide vahetamine:  
 lühike vajutus – taustvalgustuse režiimide vahetamine koos väljalülitamise võimalusega;  
 pikk vajutus – taustvalgustuse värvi muutmine CUSTOM-režiimis.
- ⑪ MIC ECHO: mikrofoni kaja taseme reguleerimine.
- ⑫ EQ: ekvalaiseri režiimi sisselülitamise nupp.
- ⑬ SOURCE: lühike vajutus – töörežiimide vahetamine: BT/USB/FM/AUX;  
 pikk vajutus – helisignaali sisse-/väljalülitamine.
- ⑭ POWER: akustilise süsteemi sisse-/väljalülitamise nupp.
- ⑮ VOLUME +/-: helitugevuse reguleerimine.
- ⑯ 3,5 mm AUX mini-jack port.
- ⑰ Porti USB-välkmälu.

## 5. ÜHENDAMINE JA KASUTAMINE

### Ühendamine

Akustilist süsteemi saab ühendada mis tahes helisignaali allikatega: lauaarvutid, sülearvutid, tahvelarvutid, mobiiltelefonid jms (vt joonisel toodud skeemi).

- Ühendage toitekaabel ja lülitage akustiline süsteem sisse.
- Seadistage helitugevus minimaalsele tasemele.
- Vajutage lühidalt nuppu SOURCE ⑬, et valida soovitud režiim: BT/USB/FM/AUX.

### BT režiim

- Lülitage seade Bluetooth-režiimi, ekraanile ilmub kiri „BT“. 2–3 sekundi pärast lülitub seade otsingurežiimi.
- Signaali allikal (telefon, tahvelarvuti jms) aktiveerige BT-seadmete otsing. Ekraanile ilmub nimi «REAL-EL S-2005», millega tuleb ühendus luua. Eduka ühenduse korral kostab helisignaal. BT-seadmest lahtiühendamiseks vajutage ja hoidke all nuppu ⑥.

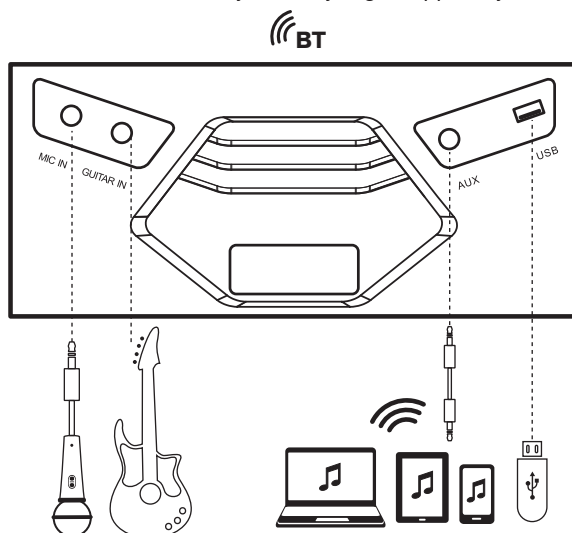
### KARAOKE režiim

Ühendage mikrofoni ja reguleerige helitugevuse taset. Karaoke-režiim aktiveerub automaatselt mis tahes heliallikaga ühendamisel. Karaoke kasutamiseks kasutage dünaamilist mikrofoni TS 6,3 mm (1/4") pistikuga.



**Märkus: mikrofoni ei kuulu komplekti.**

### Raadio režiim

- FM-raadio režiimi sisselülitamiseks kasutage sisselülitatud akustilise süsteemi korral nuppu SOURCE ⑬ ja vajutage seda lühidalt mitu korda. Ekraanile kuvatakse häälestuse hetkesagedus.
- Nupu ⑥ pikk vajutus aktiveerib automaatse otsingu režiimi. Pärast skaneerimise lõppu lülitub automaatselt sisse esimene leitud raadiojaam. Vajutage nuppe ⑦ ja ⑧ soovitud raadiojaama valimiseks.



**TWS-režiim (kahe süsteemi samaaegne ühendamine stereorežiim)**

- Enne TWS-režiimis ühendamist veenduge, et mõlemal kõlaril ei ole aktiivset Bluetooth-ühendust ja need pole ühendatud muude väliste heliallikatega;
- Lülitage Bluetooth režiimis sisse mõlemad kõlarid (põhi- ja lisakõlar);
- Vajutage ja hoidke ühel kõlaril  nuppu. See kõlar on põhiline;
- Kui kaks kõlarit on omavahel edukalt ühendatud, aktiveeritakse TWS-režiim;
- Ühendage Bluetoothi seadme põhikõlariga;
- TWS-ühenduse katkestamiseks vajutage ja hoidke all  nuppu.

**USB taasesitusrežiim**

- Ühendage USB-mälupulk vastavasse pesasse, heliriba hakkab automaatselt esituma.
- USB-porti saab kasutada ka seadmete laadimiseks.

*Märkus:*

*Kui USB on ühendatud BT i taasesituse režiimis, lülitatakse BT välja ja USB taasesitus algab. BT-režiimi uuesti naasmiseks vajutage nuppu SOURCE.*

**AUX-ühendusrežiim**

- Valige AUX taasesitusrežiim, kasutades nuppu SOURCE.
- Ühendage heliallikas 3,5 mm kaabli abil.

*Märkus:*

*Juhtmega ühenduse kasutamisel toimub juhtimine heliallikast.*

**6. TEHNILISED OMADUSED**

Omadused	Väärtus
Väljundvõimsus, max. (RMS)	500 (2 x 250) W
Taasesitusrežiim	stereo
Sageduste vahemik	40 – 20 000 Hz
Sageduste vahemik FM	87.5 – 108 MHz
Kõlarite mõõdud	
kõrgsageduslik draiver	2 x Ø 2" (46 mm)
madalsageduslik draiver	2 x Ø 6.5" (145 mm)
Toitepinge	~ 230/50 V/Hz
Ühenduse tüüp	BT/AUX/USB/Guitar/Mic
Toimeraadius Bluetooth	kuni 10 m
Toetatavad USB-vormingud	MP3, WAV, WMA, FLAC
Mõõdud	953 x 326 x 340 mm
Korpuse materjal	puu (MDF)
Värv	must
Kaal	13 kg

*Märkused:*

- Tabelis toodud tehnilised omadused on antud teadmiseks ja ei saa olla pretensioonide aluseks.
- TM REAL-EL toodang täiustub pidevalt. Sellel põhjusel võivad kompleksus ja tehnilised tingimused olla muudetud ilma eelneva teavitamiseta.



See Toode vastab ohtlike ainete kasutamise piiramise (RoHS) nõuetele. Pakkematerjali, akusid, elektroonika- ja elektriseadmeid ning nende tarvikuid ei tohi olmeprügi hulka visata. Võimaluse korral tuleks need sorteerida ja viia sobivasse kogumispunkti, et võimaldada ringlussevõttu ning vältida võimalikku mõju keskkonnale ja inimeste tervisele. Lisateabe saamiseks võtke ühendust oma kohaliku omavalitsuse või ostukohaga.



Enel Group OÜ, Aruküla tee 55A, Jüri alevik, Rae vald, Harjumaa, Eesti, 75301, deklareerib, et raadioseadme tüüp „raadiosageduslikud välisseadmed“, vastab direktiivile 2014/53/EL. EL-i vastavusdeklaratsioon on saadaval järgmisel internetiaadressil: [www.real-el.com](http://www.real-el.com)

Toote garantiiäeg on 24 kuud. Tootja: Enel Group OÜ, Aruküla tee 55a, Jüri alevik, Rae vald, Harjumaa, Eesti, 75301. Valmistatud Hiinas.